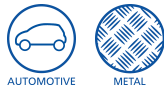


Conectores de raíl (dentado) SXT-TC

Conector de raíl de las abrazaderas de tubo de 25 y 40 mm



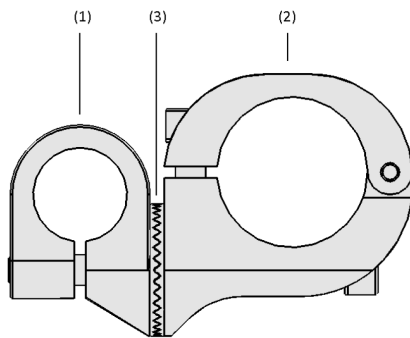
Idoneidad para aplicaciones específicas de sectores profesionales



Aplicaciones

- Conjunto modular de abrazaderas de tubo con dentado para conectar los soportes a las vigas principales y transversales para un sistema ligero de ajuste flexible
- Amplia gama de usos para numerosas aplicaciones con un número mínimo de componentes diferentes con dentados
- Adecuado para todos los sistemas de herramientas y sistemas de cambio rápido de prensas y la construcción de carrocerías

Conectores de raíl (dentado) SXT-TC



Diseño

- Terminado el montaje de las abrazaderas de tubo de 25 y 40 mm (1), abrazaderas de tubo de 25 y 40 mm (2)
- Engranaje dentado con pasos de 10° (3)
- Versión masculina en gris, acoplable o clipable
- Versión femenina en negro, acoplable

Diseño del sistema Conectores de raíl (dentado) SXT-TC



Conector de tubos (dentado) SXT-TC en combinación con los interruptores HT-SG y la ventosa SAX manipulando una pieza de automóvil

Productos prestaciones

- Conjunto de abrazaderas de tubo de alta resistencia con dentado para procesos altamente dinámicos debido al cierre positivo entre los componentes
- Diseño sencillo y montaje rápido gracias a un claro portafolio
- El ajuste flexible del ángulo con una graduación de 10° permite una amplia gama de aplicaciones

Conectores de raíl (dentado) SXT-TC

Conector de raíl de las abrazaderas de tubo de 25 y 40 mm

🔑 Código de designación Conectores de raíl (dentado) SXT-TC

SXT-TC	-	F4	-	0	-	C4
1		2		3		4

1 – Designación breve

Código	Diseño
SXT-TC	Conexiones (dentadas), preconfiguradas

2 – Conexión 1

Código	Diámetro en mm
F2	ø 25 mm, hembra
F4	ø 40 mm, hembra
F11N	ø 25,4, hembra

3 – Ángulo de ajuste

Código	Ángulo
0	Conexión recta (sin prolongación)

4 – Conexión 2

Código	Diámetro abrazadera en mm
C4	ø 40, macho, abrazadera
M2	ø 25, macho
M4	ø 40, macho
M-A5	ø 32, macho, abrazadera de bola
C1.5IN	ø 38,1, macho, abrazadera

Matriz de selección Juego de montaje SXT

Componente 1	Componente 2	Longitud del tornillo	Juego de montaje
SXT-CON-GB-M-A3 / SXT-CON-GB-M-A5	SXT-CON-GB-F-D25	M8x80	10.07.13.00181
	SXT-CON-GB-F-11N	M8x80	10.07.13.00181
	SXT-CON-GB-F-D40	M8x90	10.07.13.00182
	SXT-EXT- ...	M8x60	10.07.13.00177
	SXT-ANG-GB2-F	M8x55	10.07.13.00176
SXT-CON-GB-M-D25	SXT-CON-GB-F-D25	M8x70	10.07.13.00179
	SXT-CON-GB-F-11N	M8x70	10.07.13.00179
	SXT-CON-GB-F-D40	M8x80	10.07.13.00181
	SXT-EXT- ...	M8x50	10.07.13.00175
	SXT-ANG-GB2-F	M8x50	10.07.13.00175
SXT-CON-GB-M-D40	SXT-CON-GB-F-D25	M8x80	10.07.13.00181
	SXT-CON-GB-F-11N	M8x80	10.07.13.00181
	SXT-CON-GB-F-D40	M8x90	10.07.13.00182
	SXT-EXT- ...	M8x60	10.07.13.00177
	SXT-ANG-GB2-F	M8x60	10.07.13.00177
SXT-CON-GB-MO-1,5IN / SXT-CON-GB-MO-D40	SXT-CON-GB-F-D25	M8x90	10.07.13.00182
	SXT-CON-GB-F-11N	M8x90	10.07.13.00182
	SXT-CON-GB-F-D40	M8x100	10.07.13.00183
	SXT-EXT- ...	M8x70	10.07.13.00179
	SXT-ANG-GB2-F	M8x65	10.07.13.00178
SXT-ANG-GB2-M	SXT-CON-GB-F-D25	M8x45	10.07.13.00174
	SXT-CON-GB-F-11N	M8x45	10.07.13.00174
	SXT-CON-GB-F-D40	M8x55	10.07.13.00176
	SXT-EXT- ...	M8x30	10.07.13.00173
	SXT-ANG-GB2-F	M8x25	10.07.13.00172

Los conectores de raíl (dentado) SXT-TC se suministran ensamblados.

Repuestos disponibles: Juego de montaje SXT - compuesto por tornillos, arandelas y muelles

Conectores de raíl (dentado) SXT-TC

Conector de raíl de las abrazaderas de tubo de 25 y 40 mm

Datos de pedido Conectores de raíl (dentado) SXT-TC

Modelo	Nro. de pieza
SXT-TC-F2-0-C4	10.07.13.00156
SXT-TC-F2-0-M2	10.07.13.00157
SXT-TC-F2-0-M4	10.07.13.00155
SXT-TC-F4-0-C4	10.07.13.00169
SXT-TC-F4-0-M4	10.07.13.00168
SXT-TC-F2-0-C1.5IN	10.07.13.00214
SXT-TC-F4-0-C1.5IN	10.07.13.00435

Datos de pedido Repuestos Conectores de raíl (dentado) SXT-TC

Modelo	Repuestos	Nro. de pieza
SXT-TC-F2-0-C4	Juego de montaje	10.07.13.00182
SXT-TC-F2-0-M2	Juego de montaje	10.07.13.00179
SXT-TC-F2-0-M4	Juego de montaje	10.07.13.00181
SXT-TC-F4-0-C4	Juego de montaje	10.07.13.00183
SXT-TC-F4-0-M4	Juego de montaje	10.07.13.00182
SXT-TC-F2-0-C1.5IN	Juego de montaje	10.07.13.00182
SXT-TC-F4-0-C1.5IN	Juego de montaje	10.07.13.00182

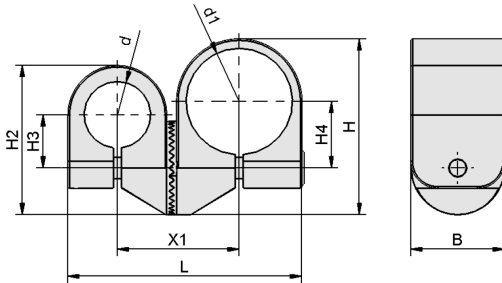
Datos técnicos Conectores de raíl (dentado) SXT-TC

Modelo	Peso [g]
SXT-TC-F2-0-C4	334
SXT-TC-F2-0-M2	236
SXT-TC-F2-0-M4	242
SXT-TC-F4-0-C4	348
SXT-TC-F4-0-M4	256
SXT-TC-F2-0-C1.5IN	344
SXT-TC-F4-0-C1.5IN	349

Conectores de raíl (dentado) SXT-TC

Conector de raíl de las abrazaderas de tubo de 25 y 40 mm

Datos de diseño Conectores de raíl (dentado) SXT-TC



SXT-TC

Conectores de raíl (dentado) SXT-TC

Conector de raíl de las abrazaderas de tubo de 25 y 40 mm

Datos de diseño Conectores de raíl (dentado) SXT-TC

Modelo	B [mm]	d [mm]	d1 [mm]	H [mm]	H2 [mm]	H3 [mm]	H4 [mm]	L [mm]	X1 [mm]
SXT-TC-F2-0-C4	35	25	40	69,5	56,0	20	26	106,8	46
SXT-TC-F2-0-M2	35	25	25	56,0	56,0	20	20	77,3	41
SXT-TC-F2-0-M4	35	25	40	66,0	56,0	20	25	87,8	46
SXT-TC-F4-0-C4	35	40	40	69,5	66,0	25	26	116,8	61
SXT-TC-F4-0-M4	35	40	40	66,0	66,0	25	25	97,8	51
SXT-TC-F2-0-C1.5IN	35	25	39	69,5	56,0	20	26	106,8	56
SXT-TC-F4-0-C1.5IN	35	40	39	69,5	66,0	25	26	116,8	61

Presentación multimedia de productos

Medio

How-to-Video 03

Enlace

<https://vimeo.com/408410930>